


ООО "ТехноНИКОЛЬ-СТРОИТЕЛЬНЫЕ СИСТЕМЫ"

Система "Фасады и Стены" ТехноНИКОЛЬ
ТН-ФАСАД Эконом
Альбом узлов

Москва 2012

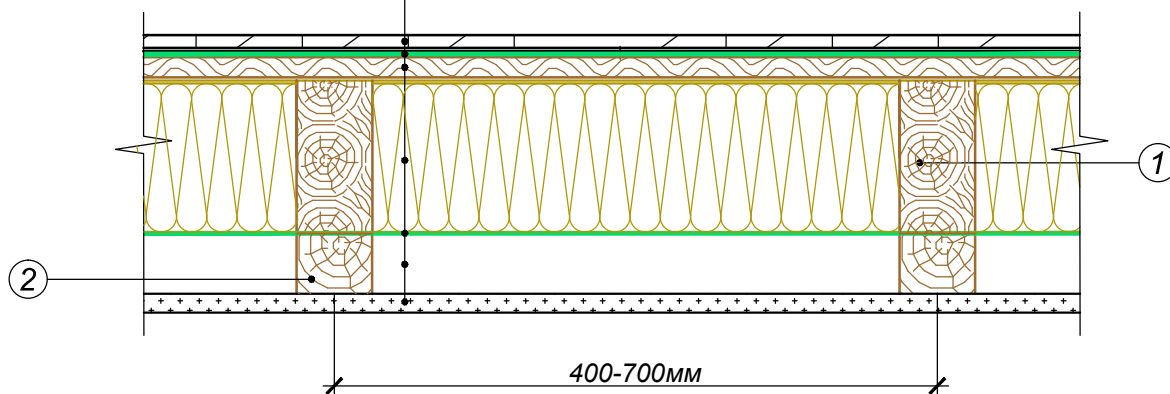
ВЕДОМОСТЬ ЧЕРТЕЖЕЙ
 Слоистая кладка с вентилируемым зазором
 ТН-ФАСАД Эконом

<i>Лист</i>	<i>Наименование</i>	<i>Шифр</i>
2	<i>Ведомость чертежей</i>	
3	<i>Схема расположения слоев в стене</i>	ФАС-05-01
4	<i>Вертикальный разрез примыкания к окну</i>	ФАС-05-02
5	<i>Узел наружного угла</i>	ФАС-05-03
6	<i>Узел внутреннего угла</i>	ФАС-05-04

						Системы ТехноНИКОЛЬ					
<i>Изм.</i>	<i>Кол.уч.</i>	<i>Лист</i>	<i>№ док.</i>	<i>Подпись</i>	<i>Дата</i>				<i>Стадия</i>	<i>Лист</i>	<i>Листов</i>
<i>Разраб.</i>		Абрамов				Фасады и Стены			Р	2	6
						ФАС-05 ТН-ФАСАД Эконом					
						Ведомость чертежей					
									 ТЕХНО НИКОЛЬ СТРОИТЕЛЬНЫЕ СИСТЕМЫ		

ТН-ФАСАД Эконом
Узел ФАС-05-01

Виниловый сайдинг Sauga
Супердиффузионная пленка ТехноНИКОЛЬ
Плита ОСП-3
Теплоизоляционная плита ТЕХНОБЛОК
Пароизоляционная пленка ТехноНИКОЛЬ
Воздушный зазор
Внутренняя обшивка стен



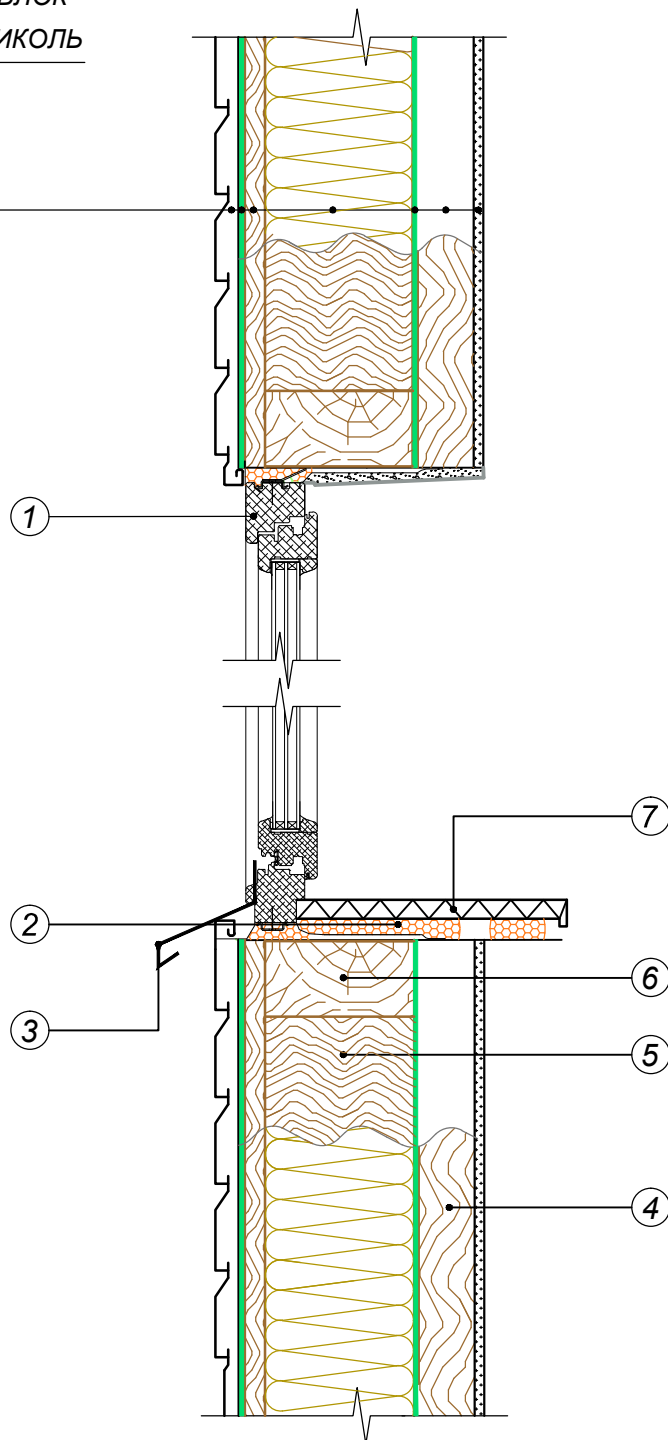
- ① Стойка каркаса здания
- ② Контррейка

Изм.	Кол.уч.	Лист	№ док.	Подпись	Дата

Схема расположения слоев в стене

ТН-ФАСАД Эконом
Узел ФАС-05-02

- Виниловый сайдинг Sayga
- Супердиффузионная пленка ТехноНИКОЛЬ
- Плита ОСП-3
- Теплоизоляционная плита ТЕХНОБЛОК
- Пароизоляционная пленка ТехноНИКОЛЬ
- Контррейка толщиной 40-60 мм
- Внутренняя обшивка стен



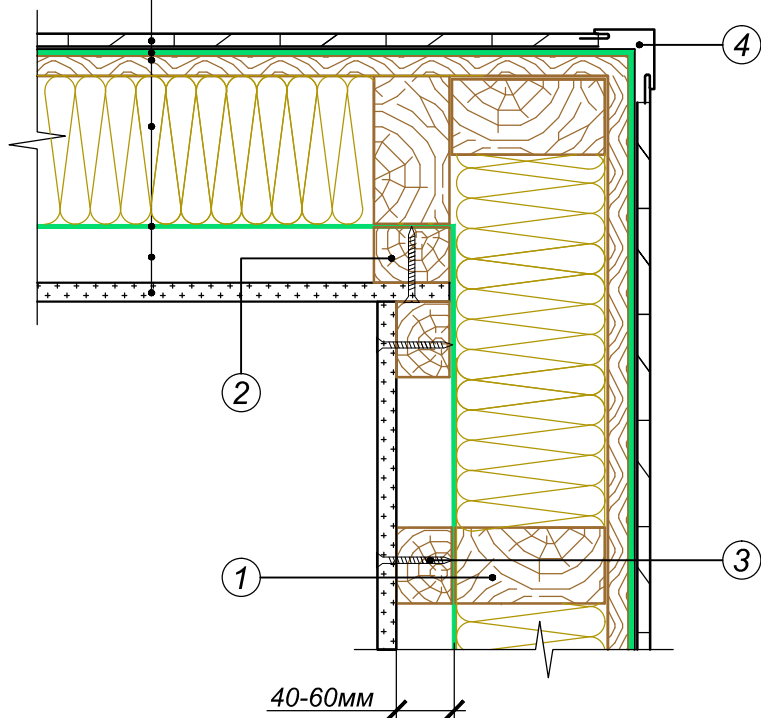
- ① Оконный блок
- ③ Отлив
- ⑤ Стойка каркаса здания
- ⑦ Подоконник
- ② Пена монтажная
- ④ Контррейка
- ⑥ Брус обвязки

Изм.	Кол.уч.	Лист	№ док.	Подпись	Дата

Вертикальный разрез примыкания к окну

ТН-ФАСАД Эконом
Узел ФАС-05-03

- Виниловый сайдинг Sauga
- Супердиффузионная пленка ТехноНИКОЛЬ
- Плита ОСП-3
- Теплоизоляционная плита ТЕХНОБЛОК
- Пароизоляционная пленка ТехноНИКОЛЬ
- Воздушный зазор
- Внутренняя обшивка стен



- ① *Стойка каркаса здания*
- ② *Контррейка*
- ③ *Саморез*
- ④ *Угловой элемент*

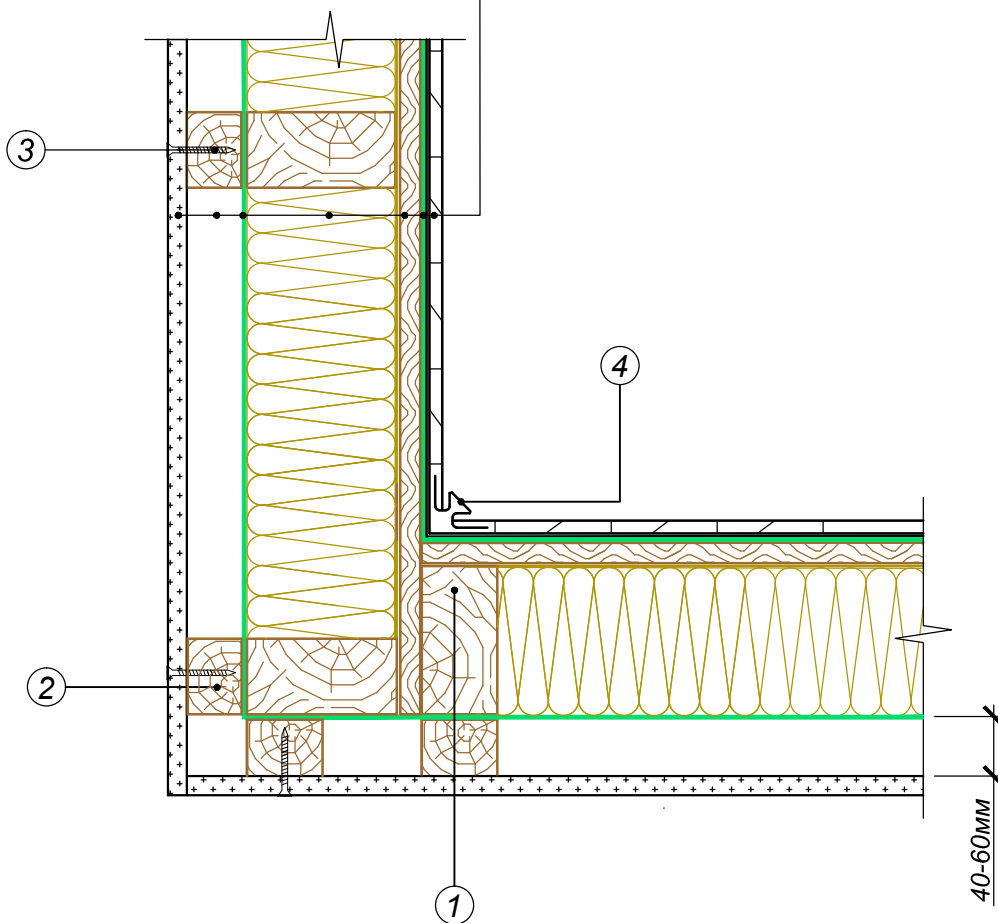
Изм.	Кол.уч.	Лист	№ док.	Подпись	Дата

Узел наружного угла

Лист

5

Виниловый сайдинг Sauga
Супердиффузионная пленка ТехноНИКОЛЬ
Плита ОСП-3
Теплоизоляционная плита ТЕХНОБЛОК
Пароизоляционная пленка ТехноНИКОЛЬ
Воздушный зазор
Внутренняя обшивка стен



- ① Стойка каркаса здания
- ② Контррейка
- ③ Саморез
- ④ Угловой элемент

Изм.	Кол.уч.	Лист	№ док.	Подпись	Дата